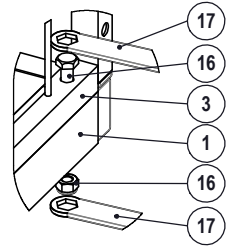
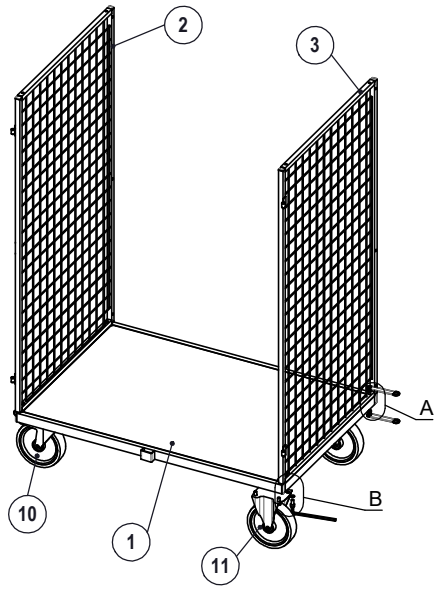
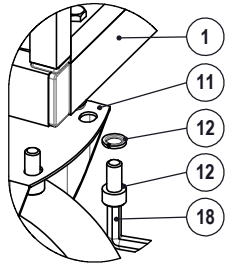


# KMAS-1

**1.**

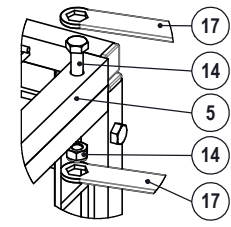
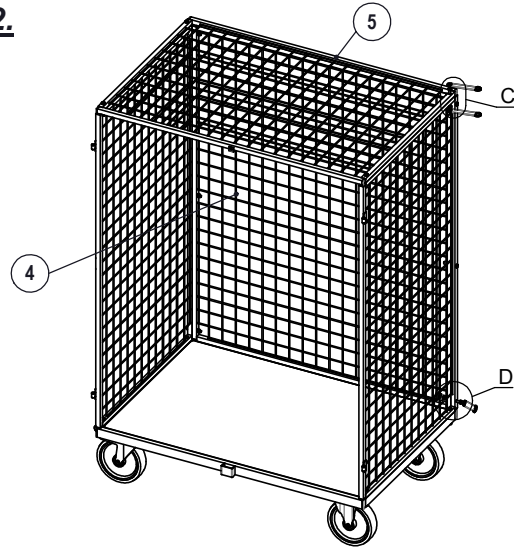


DETAIL A

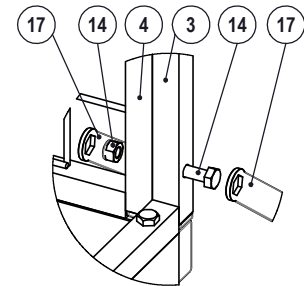


DETAIL B

**2.**

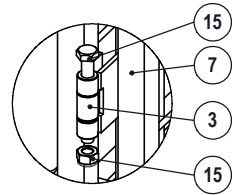
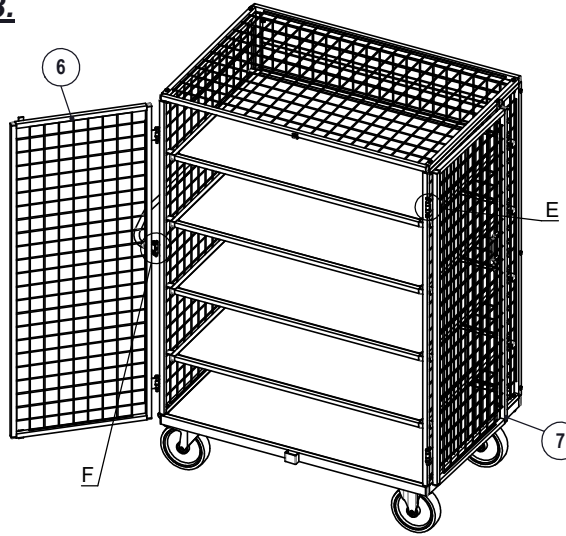


DETAIL C

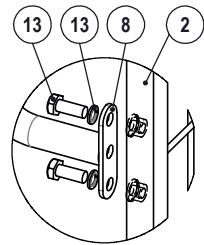


DETAIL D

**3.**

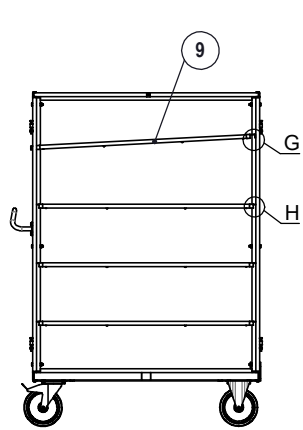


DETAIL E

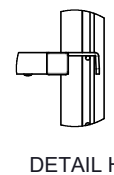


DETAIL F

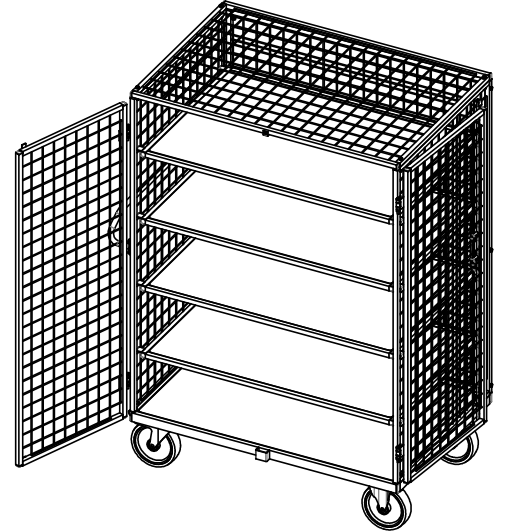
## KMAS-1 + 4x Shelves



DETAIL G



DETAIL H



	1.	2.	3.	4.	5.	6.	7.	8.	9.	10.	11.	12.	13.	14.	15.	16.	17.	18.
Trolley	1x	1x	1x	1x	1x	1x	1x	1x	-	2x	2x	16x	4x	10x	4x	4x	2x	1x
Shelf	-	-	-	-	-	-	-	-	1x	-	-	-	-	-	-	-	-	-